

40mm

San Ace 40

48mm厚 (CRAタイプ)
56mm厚 (CREタイプ)
56mm厚 (CRAタイプ)



■ 一般仕様 パルスセンサ付

PWMコントロール機能付

- ・材質 …… フレーム：アルミニウム、羽根：樹脂（難燃グレード UL94V-0）
- ・期待寿命 …… 各型番による（L10：残存率90% 60℃、定格電圧、連続運転、フリーエア状態）
- ・ファン電源リード線 …… 吸込側 ⊕赤色 ⊖黒色 (センサ) 黄色 (コントロール) 茶色
吐出側 ⊕橙色 ⊖灰色 (センサ) 紫色 (コントロール) 白色
- ・保存温度範囲 …… -30℃～+70℃（結露なきこと）

■ 40mm×56mm厚 (質量：110g) 低振動タイプ CREタイプ

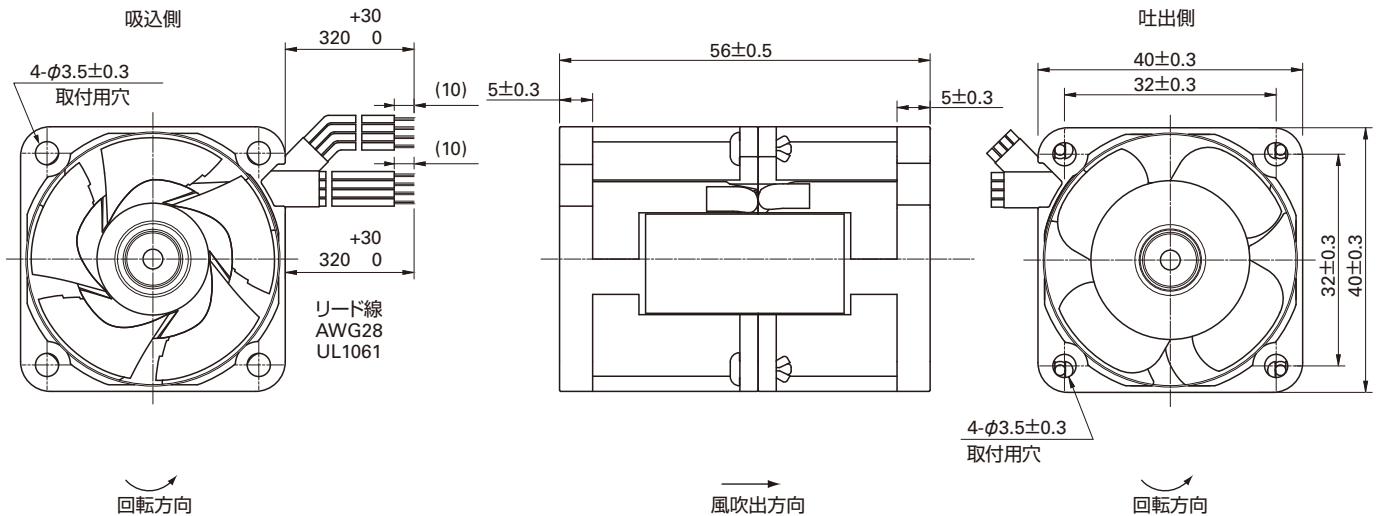
■ 仕様

型番	定格電圧 [V]	使用電圧範囲 [V]	PWMデューティサイクル [※] [%]	定格電流 [A]		定格回転速度 [min ⁻¹]		最大風量 [m ³ /min] [CFM]		最大静圧 [Pa] [inchH ₂ O]		音圧レベル [dB(A)]	使用温度範囲 [°C]	期待寿命 [h]
				定格入力 [W]	0	吸込側	吐出側	0.12	4.2	13.7	0.055			
9CRE0412P5J03	12	10.8 ~ 13.2	100	16.8	1.4	15,800	12,200	0.90	31.8	570.0	2.290	62	-10 ~ +70	40,000
				1.2	0	2,850	2,250	0.12	4.2	13.7	0.055	21		

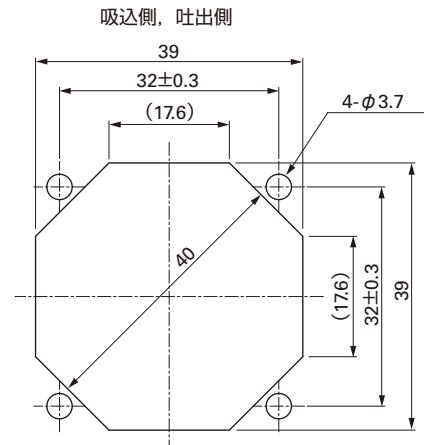
センサなし | パルスセンサ | PWMコントロール ……すべての機種でご用意できます。

※入力PWM周波数：25kHz

■ 外形図



■ 取付穴参考寸法図

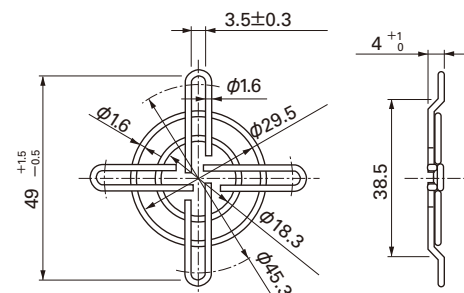


■ オプション

フィンガーガード

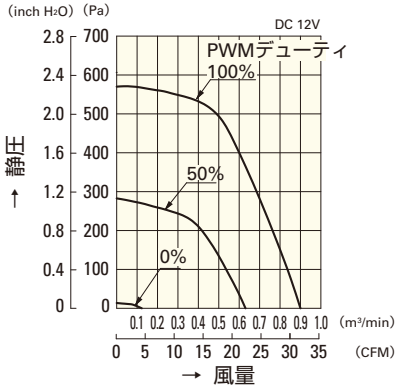
型番：109-059 表面処理：ニッケルクロムメッキ（銀色）

吸込側、吐出側兼用



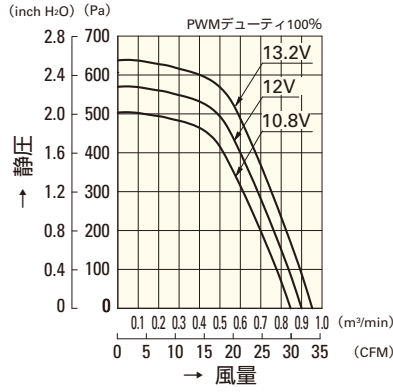
■ 風量・静圧特性例

PWM デューティサイクル



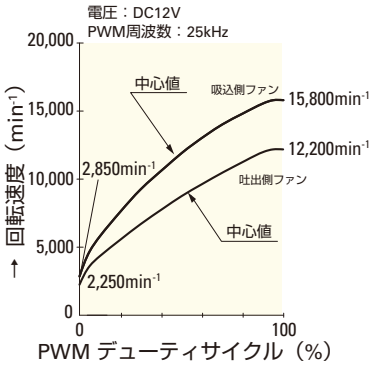
9CRE0412P5J03

使用電圧範囲



9CRE0412P5J03

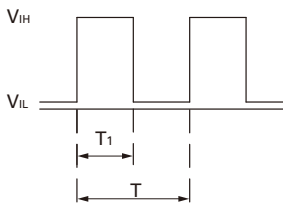
■ PWM デューティ 回転速度特性例



9CRE0412P5J03

■ PWM 入力信号

入力信号波形



V_{IH} = 2.8V ~ 3.8V

V_{IL} = 0V ~ 0.4V

$$\text{PWM デューティサイクル (\%)} = \frac{T_1}{T} \times 100$$

$$\text{PWM 周波数 25 (kHz)} = \frac{1}{T}$$

ソース電流 (I_{source}) = 2mA以下 (コントロール電圧 0V時)

シンク電流 (I_{sink}) = 2mA以下 (コントロール電圧 3.8V時)

コントロール端子電圧 = 3.8V以下

(コントロール端子オープン時)

コントロール端子がオープン状態の時、回転速度はPWMデューティサイクル100%時と同じ

PWM入力信号はTTL入力または、オープンコレクタ、ドレイン入力にて使用可能

■ 結線図

