

120mm

San Ace120WS

38mm厚 (WPタイプ)
38mm厚 (WGタイプ)
38mm厚 (WSタイプ)



■ 一般仕様 パルスセンサ付

- ・材質 フレーム：樹脂（難燃グレード UL94V-0），
羽根：樹脂（難燃グレード UL94V-1）
- ・期待寿命 各型番による
(屋内環境 L10: 残存率90% 60°C, 定格電圧, 連続運転, フリーエア-状態)
- ・ファン電源リード線 ⊕赤色 ⊖黒色または青色 センサ 黄色
- ・保存温度範囲 -30°C ~ +70°C (結露なきこと)

120mm×38mm厚 (質量：260g) IP54 (防じん・防まつ形) WS タイプ

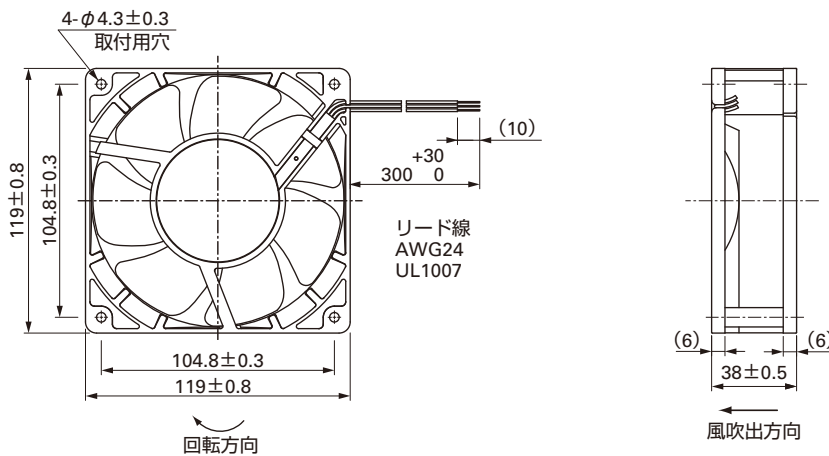
■ 仕様 () は、リブなし。

型番	定格電圧 [V]	使用電圧範囲 [V]	定格電流 [A]	定格入力 [W]	定格回転速度 [min ⁻¹]	最大風量 [m ³ /min] [CFM]	最大静圧 [Pa] [inchH ₂ O]	音圧レベル [dB(A)]	使用温度範囲 [°C]	期待寿命 [h]
9WS1212H101(1011)	12	6 ~ 13.2	0.47	5.64	2,600	2.9 102.4	67.62 0.272	39	-10 ~ +60	40,000
9WS1212M101(1011)		6 ~ 13.8	0.23	2.76	1,950	2.2 77.7	42.14 0.169	32	-10 ~ +70	
9WS1224H101(1011)	24	12 ~ 26.4	0.23	5.52	2,600	2.9 102.4	67.62 0.272	39	-10 ~ +60	
9WS1224M101(1011)		12 ~ 27.6	0.13	3.12	1,950	2.2 77.7	42.14 0.169	32	-10 ~ +70	
9WS1248H101(1011)	48	40.8 ~ 52.8	0.13	6.24	2,600	2.9 102.4	67.62 0.272	39	-10 ~ +60	
9WS1248M101(1011)		40.8 ~ 55.2	0.07	3.36	1,950	2.2 77.7	42.14 0.169	32	-10 ~ +70	

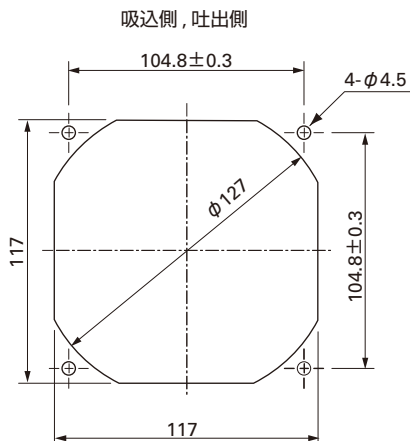
センサなし パルスセンサ ...すべての機種でご用意できます。

ロックセンサ ...機種によって異なりますのでお問い合わせください。

■ 外形図 (リブ付き)



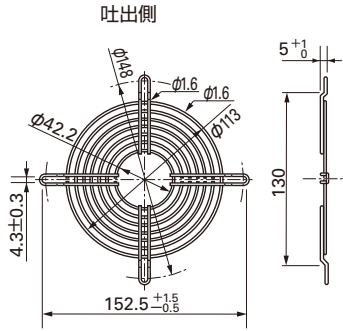
■ 取付穴参考寸法図



オプション

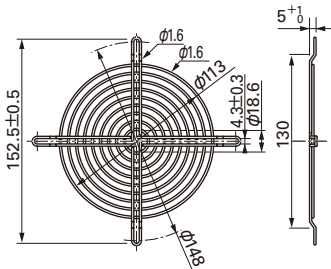
フィンガーガード

型番：109-019C 表面処理：ニッケルクロムメッキ（銀色）
 : 109-019H : カチオン電着塗装（黒色）



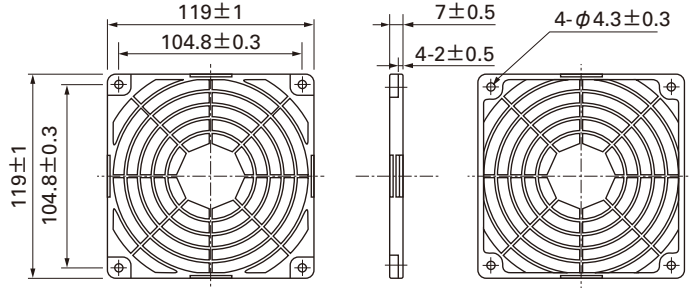
型番：109-019E 表面処理：ニッケルクロムメッキ（銀色）
 : 109-019K : カチオン電着塗装（黒色）

吸込側，吐出側兼用

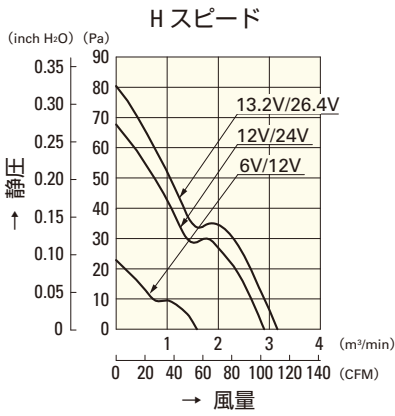


樹脂フィンガーガード

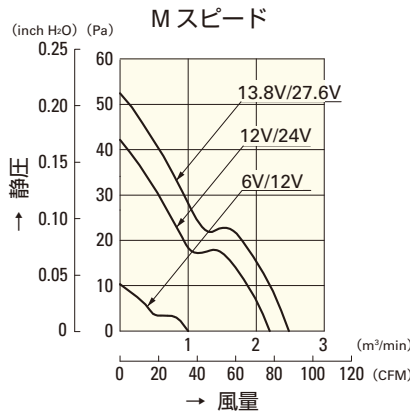
型番：109-1000G



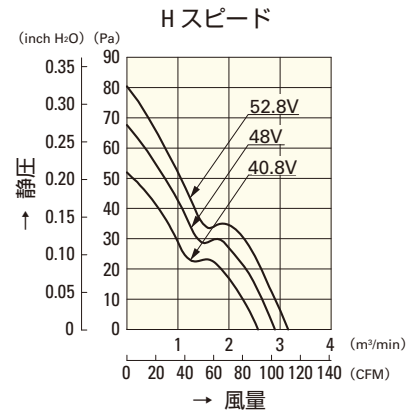
風量・静圧特性例



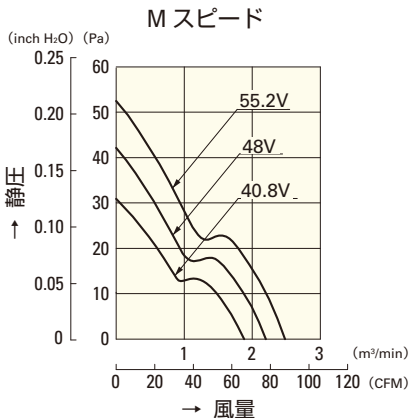
9WS1212H101(1011)
9WS1224H101(1011)



9WS1212M101(1011)
9WS1224M101(1011)



9WS1248H101(1011)



9WS1248M101(1011)